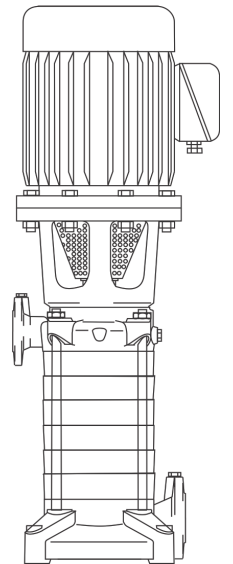




ELECTROBOMBAS MULTIETAPAS VERTICALES
ELEKTROPUMPEN MEHRSTUFIGE VERTIKAL
ELETTROPOMPE MULTISTADIO VERTICALI

HVU-HV

Polos
Pole 2 50 Hz
Poli

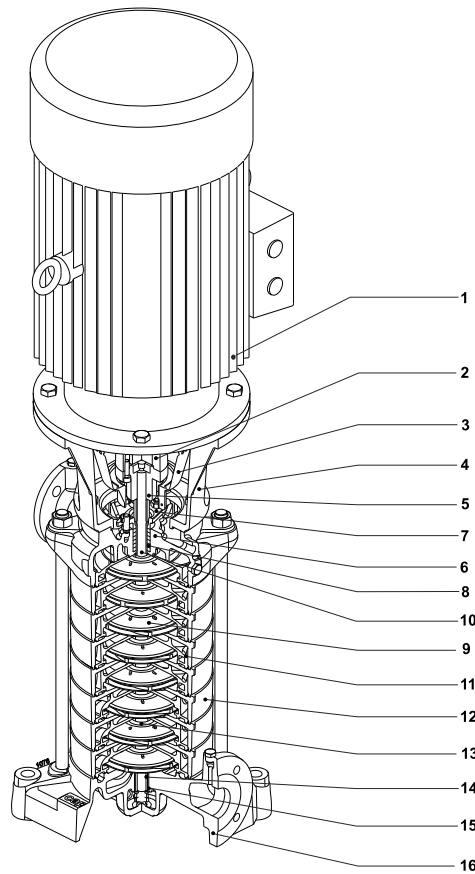


caprari

pumping power

ISO 9001
ISO 14001
ISO 45001
BUREAU VERITAS
Certification





HVU

Pos.	Numero	Material	Bezeichnung	Werkstoffe	Nomenclatura	Materiale
1	Motor	-	Motor	-	Motore	-
2	Acoplamiento rígido	Hierro fundido	Kupplung	Grauguss	Giunto rigido	Ghisa grigia
3	Cárter de protección	Acero/PE	Schutzkasten	Stahl/PE	Carter di protezione	Acciaio/PE
4	Soporte de unión	Hierro fundido	Haltewinkel	Grauguss	Supporto di collegamento	Ghisa grigia
5	Manguito de transmisión	Acero	Gehäusekupplung	Stahl	Manicotto di trasmissione	Acciaio
6	Cuerpo impulsión	Hierro fundido	Druckgehäuse	Grauguss	Corpo mandata	Ghisa grigia
7	Prensa-estopa	-	Stopfbuchse	-	Premitreccia	-
8	Empaquetadura	HT Composite	Packung	HT Composite	Baderna	Composito HT
9	Rodete	Acero inox	Laufrad	Rostfreier edelstahl	Girante	Acciaio inox
10	Eje bomba	Acero inox	Pumpenwelle	Rostfreier edelstahl	Albero pompa	Acciaio inox
11	Difusor	Hierro fundido	Verteiler	Grauguss	Diffusore	Ghisa grigia
12	Camisa	Hierro fundido	Gehäuse	Grauguss	Mantello	Ghisa grigia
14	Cojinete de bronce	Bronce	Lagerbuchse	Bronze	Bronzina	Bronzo
15	Buje eje	Acero inox	Buchse	Rostfreier edelstahl	Bussola albero	Acciaio inox
16	Soporte aspiración	Hierro fundido	Deckel	Grauguss	Supporto aspirazione	Ghisa grigia

HV

Pos.	Numero	Material	Bezeichnung	Werkstoffe	Nomenclatura	Materiale
1	Motor	-	Motor	-	Motore	-
2	Acoplamiento rígido	Hierro fundido	Kupplung	Grauguss	Giunto rigido	Ghisa grigia
3	Cárter de protección	Acero/PE	Schutzkasten	Stahl/PE	Carter di protezione	Acciaio/PE
4	Soporte de unión	Hierro fundido	Haltewinkel	Grauguss	Supporto di collegamento	Ghisa grigia
5	Manguito de transmisión	Acero	Gehäusekupplung	Stahl	Manicotto di trasmissione	Acciaio
6	Cuerpo impulsión	Fundicion esferoidal	Druckgehäuse	Spharoguss	Corpo mandata	Ghisa sferoidale
7	Prensa-estopa	Hierro fundido	Stopfbuchse	Grauguss	Premitreccia	Ghisa grigia
8	Empaquetadura	HT Composite	Packung	HT Composite	Baderna	Composito HT
9	Rodete	Hierro fundido	Laufrad	Grauguss	Girante	Ghisa grigia
10	Eje bomba	Acero inox	Pumpenwelle	Rostfreier edelstahl	Albero pompa	Acciaio inox
11	Difusor	Hierro fundido	Verteiler	Grauguss	Diffusore	Ghisa grigia
12	Camisa	Hierro fundido	Gehäuse	Grauguss	Mantello	Ghisa grigia
13	Anillo alojam. rodete	Hierro fundido	Spaltring	Grauguss	Anello sede girante	Ghisa grigia
14	Cojinete de bronce	Bronce	Lagerbuchse	Bronze	Bronzina	Bronzo
15	Buje eje	Acero inox	Buchse	Rostfreier edelstahl	Bussola albero	Acciaio inox
16	Soporte aspiración	Hierro fundido	Deckel	Grauguss	Supporto aspirazione	Ghisa grigia

Tornillos y tuercas acero inox

Schrauben und Muttern aus rostfreiem Edelstahl.

Viti e dadi in acciaio inox.

		HVU				HV		HVUT				HVT	
		18	25	35	50	65	80	18	25	35	50	65	80
Contenido máximo de sustancias sólidas de la dureza y granulometría del limo <i>Maximaler Gehalt an Feststoffen der Härte und Kornstärke von Schlack</i> Contenuto massimo di sostanze solide della durezza e granulometria del limo	[g/m ³]	20	20	20	20	20	20	0	0	0	0	0	0
Presión máxima de funcionamiento (pres. máx. en aspiración 16 bar + altura de impulsión bomba) con temperatura máx. líquido bombeado 40 °C. <i>Max. Betriebsdruck (Max. Betriebsdruck 16 bar + max. Pumpengesamtförderhöhe) bei 40° Temperatur der Flüssigkeit.</i> Pressione max di esercizio (press. max in aspirazione 16 bar + prevalenza max pompa) con temperatura liquido sollevato a 40 °C.	[bar]	30	30	30	30	24	22	24/28 ⁽¹⁾	24	20/25 ⁽¹⁾	20/25 ⁽¹⁾	22	20
Presión máxima de funcionamiento (pres. máx. en aspiración 12 bar + altura de impulsión bomba) con temperatura máx. líquido bombeado. <i>Max. Betriebsdruck (Max. Betriebsdruck 12 bar + max. Pumpengesamtförderhöhe) bei max. Temperatur der Flüssigkeit.</i> Pressione max di esercizio (press. max in aspirazione 12 bar + prevalenza max pompa) con max temperatura liquido sollevato.	[bar]	24	24	24	24	24	22	16/19 ⁽¹⁾	16	14/17 ⁽¹⁾	14/17 ⁽¹⁾	15	13
Temperatura máx. líquido bombeado. <i>Max. Temperatur des Fördermediums.</i> Temperatura massima liquido sollevato.	[°C]	70/90 ⁽²⁾	70/90 ⁽²⁾	70/90 ⁽²⁾	70/90 ⁽²⁾	70/90 ⁽²⁾	70/90 ⁽²⁾	90 ⁽²⁾	90 ⁽²⁾	90 ⁽²⁾	90 ⁽²⁾	90 ⁽²⁾	90 ⁽²⁾
Tiempo máx. de funcionamiento con boca cerrada y líquido a 40 °C. <i>Max. Betriebszeit bei geschlossenem Stutzen bei Fördermedium mit 40 °C.</i> Tempo max di funzionamento a bocca chiusa con liquido a 40 °C.	[min]	6	6	6	6	5	5	4	4	4	4	4	4
Tiempo máx. de funcionamiento con boca cerrada y máx. temperatura del líquido bombeado. <i>Max. Betriebszeit bei geschlossen Stutzen bei Fördermedium.</i> Tempo max di funzionamento a bocca chiusa con max temperatura liquido sollevato.	[min]	4	4	4	4	4	4	3	3	3	3	3	3
Momento de inercia J mojado <i>Trägheitsmoment J, naß</i> Momento d'inercia J bagnato	J=1/4 PD ² [kg m ²]	0,00911	0,00911	0,00938	0,00938	0,06225	0,0675	0,00911	0,00911	0,00938	0,00938	0,06225	0,0675
Momento de inercia J mojado <i>Trägheitsmoment J, naß</i> Momento d'inercia J bagnato	J=1/4 PD ² [kg m ²]	0,00909	0,00909	0,00936	0,00936	0,01915	0,0229	0,00909	0,00909	0,00936	0,00936	0,01915	0,0229

(1) HV(U).. A/.. = Con cierre mecánico para alta presión
NB: HVUT18/8L, HVUT35/5A, HVUT50/5N, Estándar con cierre mecánico para alta presión
(2) HV(U).. D/.. = Empaquetaduras de cierre especiales para alta temperatura

(1) HV(U).. A/.. = Mit Gleitringdichtung für hohen Druck
NB: HVUT18/8L, HVUT35/5A, HVUT50/5N, Standard mit Gleitringdichtung für hohen Druck
(2) HV(U).. D/.. = Stopfbuchspackung in sonderausführung, geeignet für Hochtemperatur

(1) HV(U).. A/.. = Con tenuta meccanica per alta pressione
NB: HVUT18/8L, HVUT35/5A, HVUT50/5N, Standard con tenuta meccanica per alta pressione
(2) HV(U).. D/.. = Tenuta a baderna per alte temperature

HVU18÷50

HV65-80

caprari

Datos técnicos motor eléctrico
Technische daten elektromotor
Dati tecnici motore elettrico

Potencia motor <i>Motor-leistung</i> Potenza motore	Número máximo de arranques/hora* <i>Max. Anlaufzahl/Stunde*</i> Numero massimo di avviamenti/ora*	Variación de tensión <i>Spannungsschwankungen</i> Variazione di tensione	Momento dinámico J <i>Dynamisches moment J</i> Momento dinamico J
[kW]		[%]	[kg m²]
5,5	3	± 10 (400V)	0,014
7,5	3	± 10 (400V)	0,017
11	3	± 10 (400V)	0,051
15	3	± 10 (400V)	0,064
18,5	3	± 10 (400V)	0,076
22	3	± 10 (400V)	0,117
30	3	± 10 (400V)	0,174
37	3	± 10 (400V)	0,205
45	3	± 10 (400V)	0,302
55	3	± 10 (400V)	0,408
75 ○	3	± 10 (400V)	0,677
90 ○	3	± 10 (400V)	0,8001

* Se recomienda equitativamente repartidos.

* *Gleichmäßig verteilt zu empfehlen.*

* **Consigliati equamente ripartiti.**

NB: Motores eléctricos con cojinetes de juego sobredimensionado de clase C3.

NB: *Elektromotoren mit verstärktem Spiel in der Klasse C3.*

NB: **Motori elettrici con cuscinetti a gioco maggiorato in classe C3.**

○ Motores en clase de eficiencia IE4 de acuerdo con el REGLAMENTO UE 2019/1781. Disponibles en otras clases de eficiencia para mercados extra-UE.

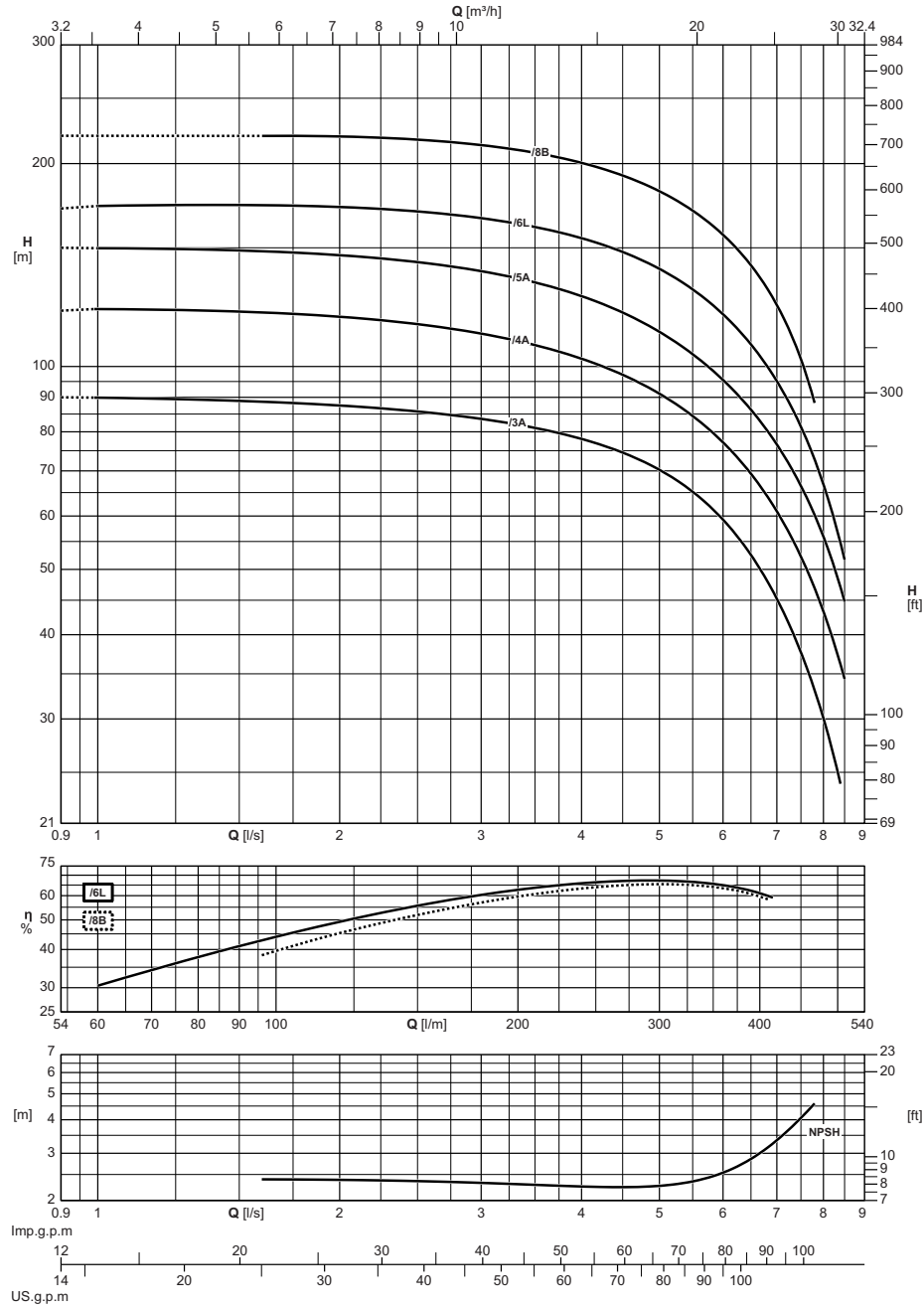
○ *Motor in Energieeffizienzklasse IE4 in Übereinstimmung mit der VERORDNUNG UE2019/1781. Für Nicht-EU-Märkte auch in anderen Energieeffizienzklassen verfügbar.*

○ **Motore in classe di efficienza IE4 in conformità al REGOLAMENTO UE2019/1781. Disponibili in altre classi di efficienza per mercati extra UE.**

CARACTERÍSTICAS - EINGENSCHAFTEN - CARATTERISTICHE

• Tensión	Eurotensión	• <i>Spannung</i>	<i>Eurospannung</i>	• Tensione	Eurotensione
• Frecuencia	Multifrecuencia	• <i>Frequenz</i>	<i>Multifrequenz</i>	• Frequenza	Multifrequenza
• Clase de eficiencia	IE3 o IE4	• <i>Isolationsklasse</i>	<i>IE3 oder IE4</i>	• Classe di efficienza	IE3 o IE4
• IP	55	• <i>IP</i>	<i>55</i>	• IP	55
• Polos	2	• <i>Pole</i>	<i>2</i>	• Poli	2
• VSD (inverter)	Compatible	• <i>VSD (Frequenzumsetzer)</i>	<i>Verträglich</i>	• VSD (inverter)	Compatibile

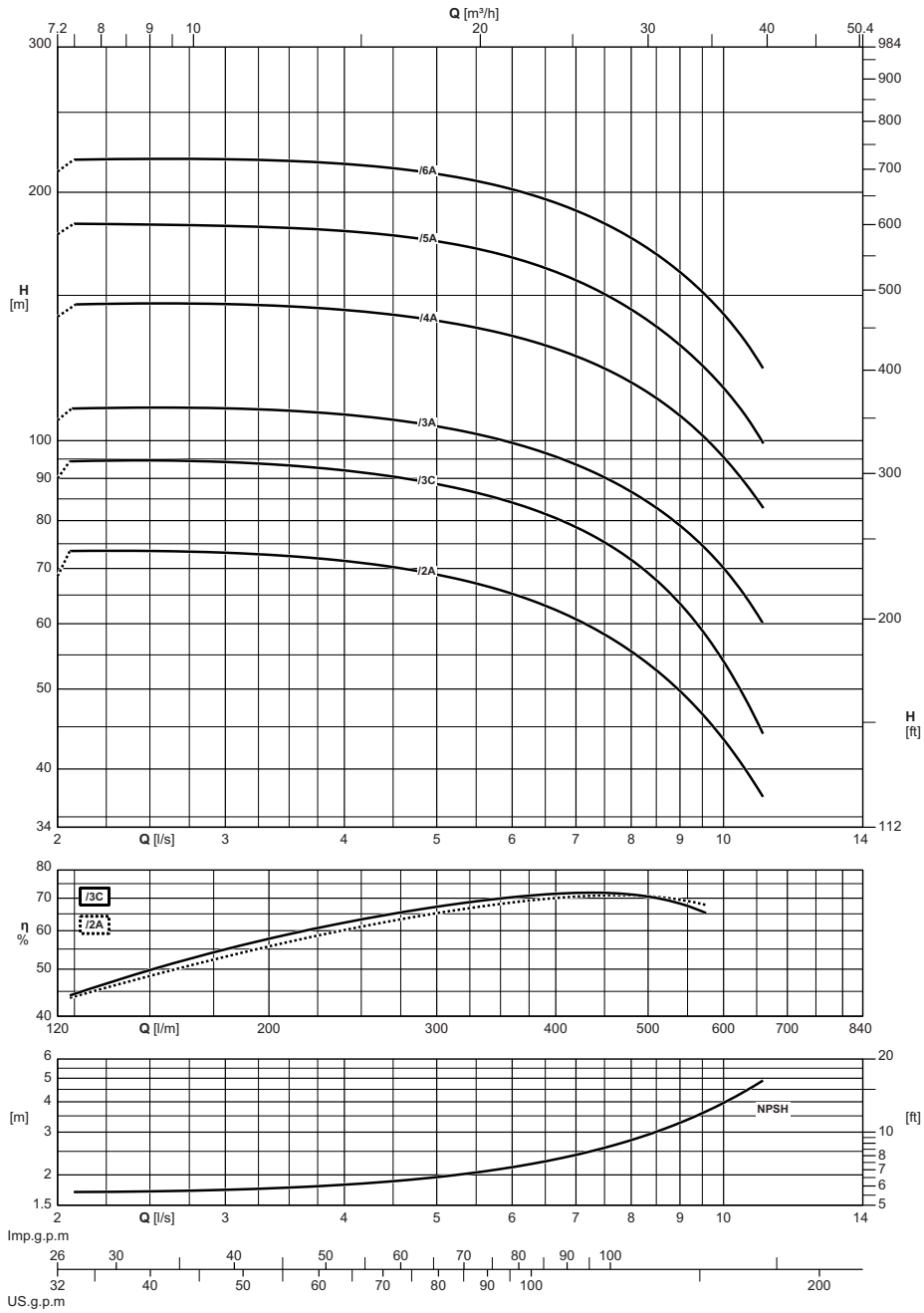
Características de funcionamiento
Betriebsmerkmale
Caratteristiche di funzionamento



Con cierre prensa-estopa Mit Packung Con tenuta a premitreccia	Potencia motor Motor-leistung Potenza motore	DNa x DNm	Caudal - Fördermenge - Portata																		
			[l/m]	0	60	72	84	96	108	120	132	144	156	168	180	240	300	360	420	480	
			[m³/h]	0	3,6	4,3	5	5,8	6,5	7,2	7,9	8,6	9,4	10,1	10,8	14,4	18	21,6	25,2	28,8	
[l/s]	0	1	1,2	1,4	1,6	1,8	2	2,2	2,4	2,6	2,8	3	4	5	6	7	8				
			Altura manométrica total Förderhöhe Prevalenza manométrica totale																		
[kW]	[HP]	[mm]	[m]	90	89,9	89,5	89,2	88,7	88,2	87,6	87	86,3	85,6	84,4	83,4	78	70,3	59,7	44,7	29,9	
HVU18/3A+V30055221	5,5	7,5	50 x 40	[m]	90	89,9	89,5	89,2	88,7	88,2	87,6	87	86,3	85,6	84,4	83,4	78	70,3	59,7	44,7	29,9
HVU18/4A+V30075221	7,5	10	50 x 40	[m]	121	121,7	121,3	121	120,3	119,6	118,6	117,6	116,3	115,1	113,6	112,2	103,1	90,6	76,7	60,6	43,2
HVU18/5A+V30110221	11	15	50 x 40	[m]	150	149,8	149,4	149	148,2	147,4	146,2	145,1	143,7	142,2	140,5	138,7	127,6	111,8	94,9	76,2	55,7
HVU18/6L+V30110221	11	15	50 x 40	[m]	171,6	173	173,3	173,7	173,4	173,1	172,4	171,6	170,5	169,3	167,8	166,2	155,5	138,7	118,7	94,5	66,6
HVU18/8B+V30150221	15	20	50 x 40	[m]	219,9				219,8	219,7	219,3	218,7	217,8	216,5	214,8	212,8	200,5	182,5	156,6	121,8	
NPSH			[m]		2,4	2,4	2,4	2,4	2,4	2,4	2,4	2,4	2,4	2,4	2,4	2,5	2,4	2,7	3	3,8	5,1

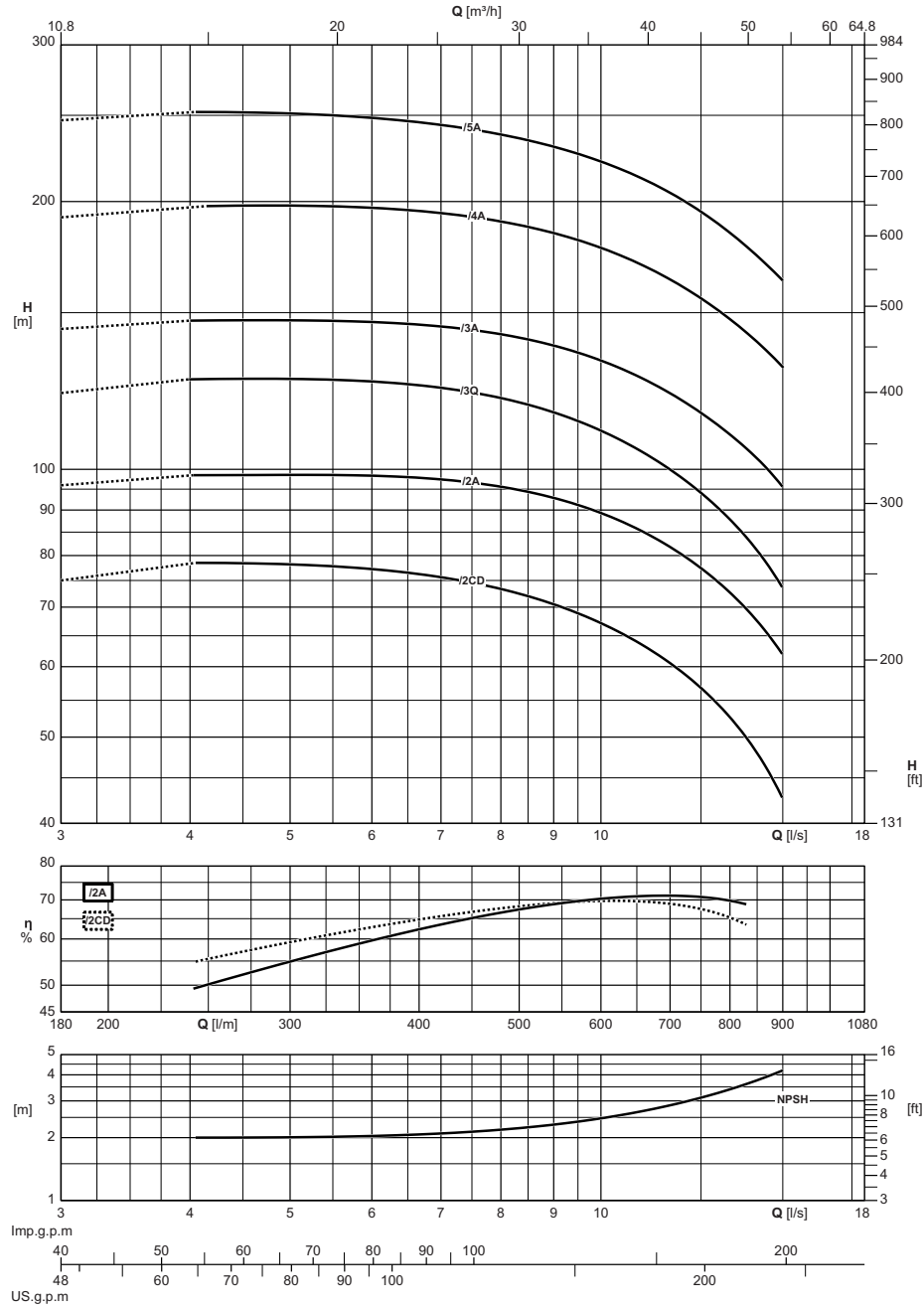
M.E.I. ≥ 0.40

Características de funcionamiento
Betriebsmerkmale
Caratteristiche di funzionamento



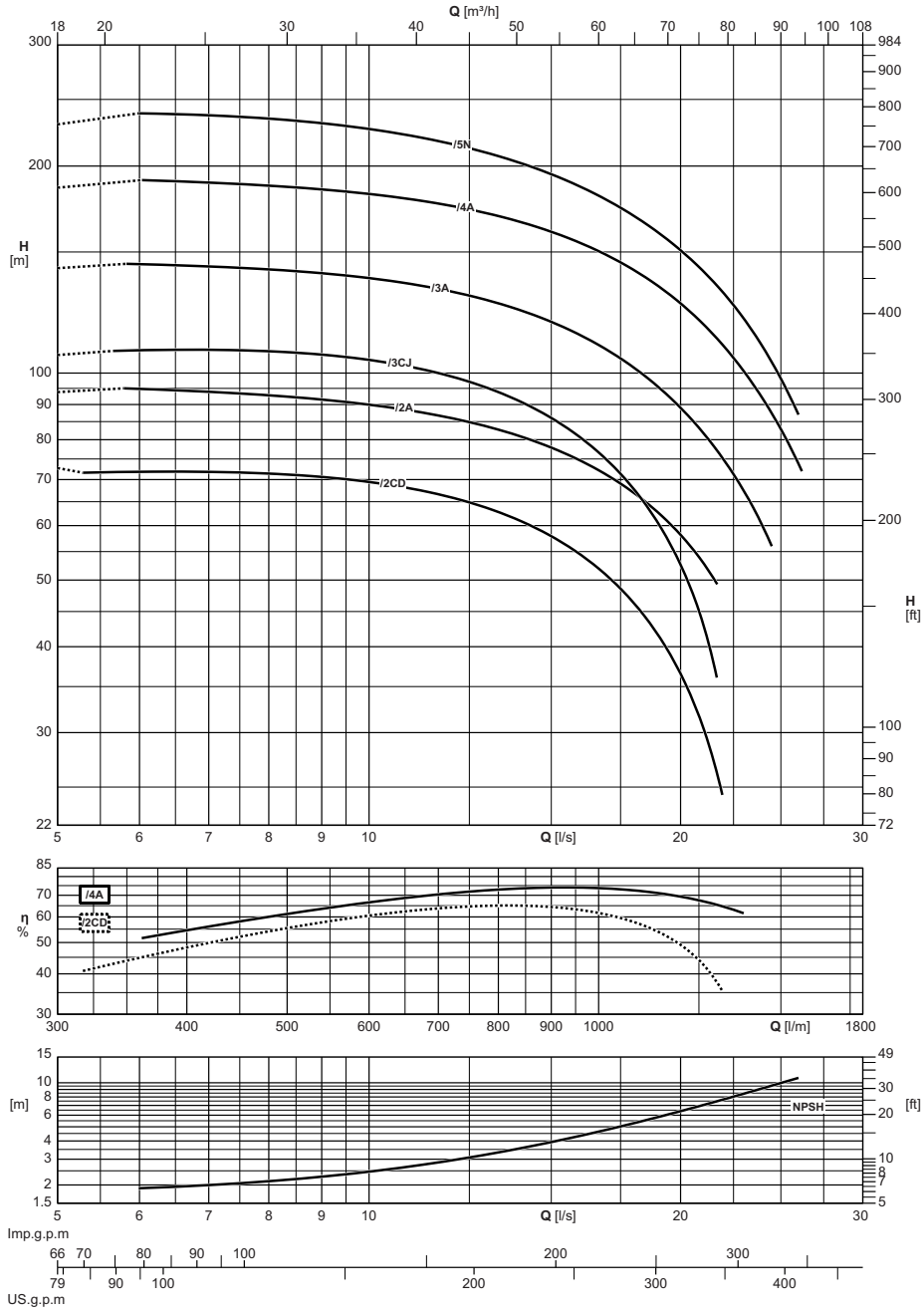
Con cierre prensa-estopa Mit Packung Con tenuta a premitreccia	Potencia motor Motor-leistung Potenza motore		DNa x DNm	Caudal - Fördermenge - Portata																								
	[kW]	[HP]		[mm]	[l/m]	0	132	144	156	168	180	210	240	270	300	330	360	390	420	450	480	510	540	570	600	660		
			[m³/h]		0	7,9	8,6	9,4	10,1	10,8	12,6	14,4	16,2	18	19,8	21,6	23,4	25,2	27	28,8	30,6	32,4	34,2	36	39,6			
				[l/s]	0	2,2	2,4	2,6	2,8	3	3,5	4	4,5	5	5,5	6	6,5	7	7,5	8	8,5	9	9,5	10	11			
				Altura manométrica total Förderhöhe Prevalenza manométrica totale																								
HVU25/2A+V30075221	7,5	10	50 x 40	[m]	68,5	73,5	73,5	73,4	73,3	73,1	72,5	71,4	70,2	68,9	67,2	65,2	63,1	60,7	58,1	55,6	52,5	49,6	46,7	43,7	37			
HVU25/3C+V30110221	11	15	50 x 40	[m]	90	94,5	94,6	94,5	94,4	94,2	93,4	91,9	90,4	88,7	86,6	84	81,6	78,5	75,1	71,8	67,5	63,2	58,9	54,3	44,1			
HVU25/3A+V30110221	11	15	50 x 40	[m]	105,9	109,4	109,6	109,6	109,5	109,4	108,8	107,4	105,9	104,2	102	99,3	96,7	93,5	90,1	86,8	82,7	78,7	74,7	70,5	60,1			
HVU25/4A+V30150221	15	20	50 x 40	[m]	141,3	146,3	146,5	146,7	146,5	146,4	145,5	144,1	141,9	139,7	137,1	133,7	130,4	126,8	122,4	117,6	112,8	107	101,4	95,8	82,8			
HVU25/5A+V30185221	18,5	25	50 x 40	[m]	177,9	183,1	182,9	182,7	182,4	182,1	181,1	179,6	177,2	174,5	171	166,4	161,8	156,8	150,7	144,2	137,9	130,4	123,2	116,2	99,2			
HVU25/6A+V30220221	22	30	50 x 40	[m]	211,9	219,2	219,4	219,5	219,4	219,3	218,3	216,7	213,7	210,6	206,5	201,3	196,2	189,9	182,9	176,1	168,8	160	151,5	142,9	122,4			
NPSH				[m]		1,6	1,6	1,8	1,7	1,6	1,7	1,8	1,8	1,9	2	2,1	2,2	2,4	2,6	2,8	3	3,3	3,6	4	5			
					M.E.I. ≥ 0,40																							

Características de funcionamiento
Betriebsmerkmale
Caratteristiche di funzionamento



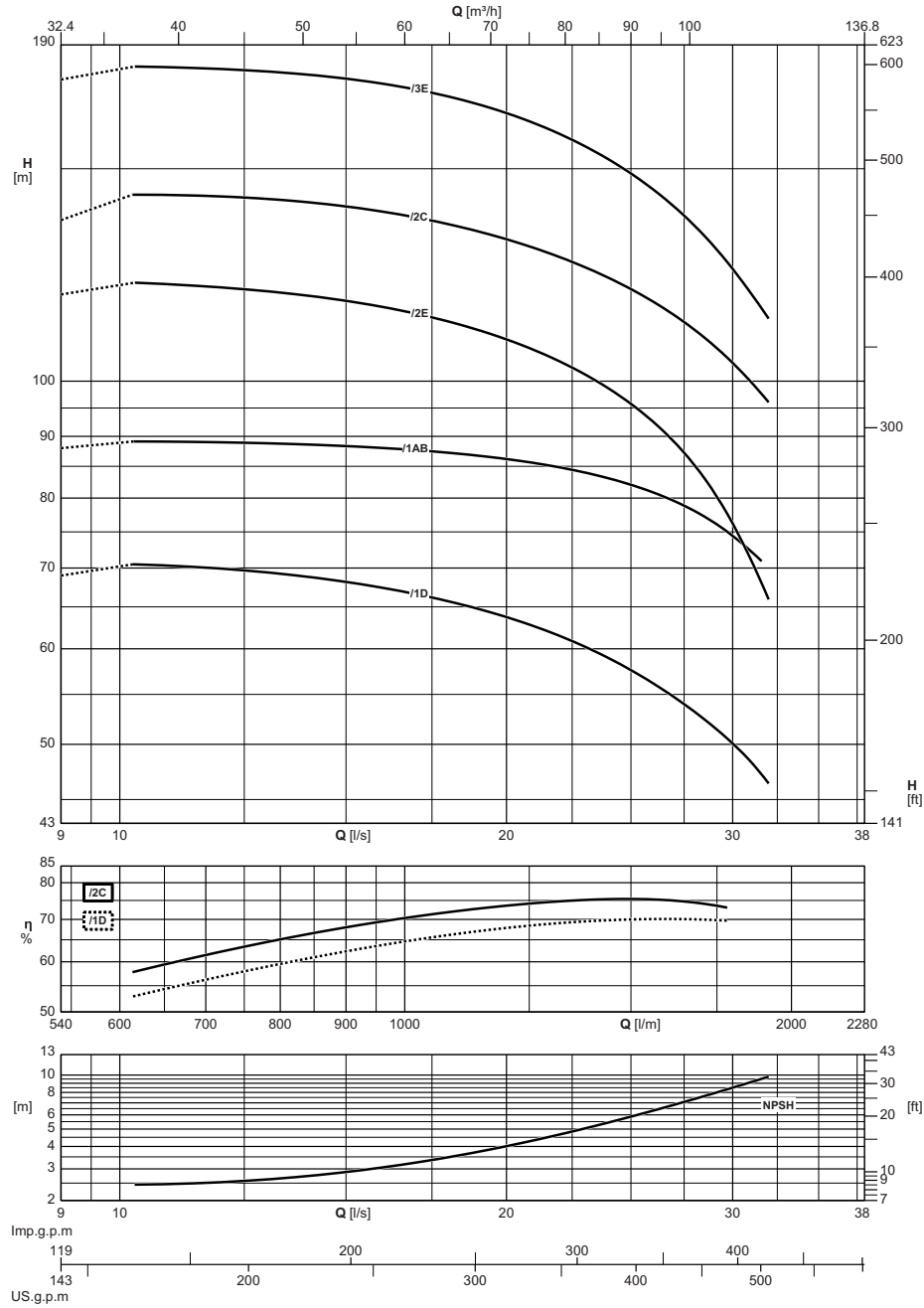
Con cierre prensa-estopa Mit Packung Con tenuta a premireccia	Potencia motor Motor-leistung Potenza motore		DNa x DNm	Caudal - Fördermenge - Portata													
	[kW]	[HP]		[mm]	[l/m]	0	240	300	360	420	480	540	600	660	720	780	840
				[m³/h]	0	14,4	18	21,6	25,2	28,8	32,4	36	39,6	43,2	46,8	50,4	54
				[l/s]	0	4	5	6	7	8	9	10	11	12	13	14	15
				Altura manométrica total Förderhöhe Prevalenza manometrica totale													
HVU35/2CD+V30110221	11	15	65 x 50	[m]	75		78,2	77,3	75,6	73,4	70,5	67,2	63,5	59	54,5	48,8	42,8
HVU35/2A+V30150221	15	20	65 x 50	[m]	96	98,5	98,6	98,3	97,4	95,6	92,8	89,3	84,8	80,1	74,8	68,5	62
HVU35/3Q+V30185221	18,5	25	65 x 50	[m]	121,8	126,2	126,3	125,5	123,5	120,1	115,8	110,7	104,2	97,7	90,3	82,3	73,7
HVU35/3A+V30220221	22	30	65 x 50	[m]	143,8	146,9	147	146,3	144,7	141,7	137,7	132,6	126,1	119,4	112,2	104	95,6
HVU35/4A+V30300221	30	40	65 x 50	[m]	192		197,8	196,8	194,1	190,1	184,2	177,5	169,2	160,7	150,6	140,9	130,1
HVU35/5A+V30370221	37	50	65 x 50	[m]	246,8		251,1	248,4	243,7	237,9	230,4	221,7	212,2	200,5	188,8	175,4	163
NPSH				[m]		2	2,1	2,1	2,1	2,3	2,4	2,5	2,7	3	3,3	3,6	4,2
M.E.I. ≥ 0.40																	

Características de funcionamiento
Betriebsmerkmale
Caratteristiche di funzionamento



Con cierre prensa-estopa Mit Packung Con tenuta a premitreccia	Potencia motor Motor-leistung Potenza motore		DNa x DNm	Caudal - Fördermenge - Portata												
	[kW]	[HP]		[mm]	[l/m]	0	360	420	480	540	600	750	900	1050	1200	1350
			[m³/h]		0	21,6	25,2	28,8	32,4	36	45	54	63	72	81	90
			[l/s]		0	6	7	8	9	10	12,5	15	17,5	20	22,5	25
				Altura manométrica total Förderhöhe Prevalenza manométrica totale												
				[m]	72,8	71,8	71,8	71,4	70,6	69,5	64,8	57,8	48,7	36,5		
HVU50/2CD+V30150221	15	20	65 x 50	[m]	72,8	71,8	71,8	71,4	70,6	69,5	64,8	57,8	48,7	36,5		
HVU50/2A+V30185221	18,5	25	65 x 50	[m]	93,8	94,8	93,9	92,8	91,5	90	84,9	77,9	69	58,1		
HVU50/3CJ+V30220221	22	30	65 x 50	[m]	106,2	107,9	108	107,5	106,3	104,5	97,1	85,9	71,6	52,7		
HVU50/3A+V30300221	30	40	65 x 50	[m]	142,1	144	142,9	141,5	139,7	137,5	129,5	118,8	104,9	89,1	71	
HVU50/4A+V30370221	37	50	65 x 50	[m]	186	190,8	189,2	187,3	184,9	182,2	173	160,4	144,7	126,1	105,3	82,6
HVU50/5N+V30450221/7	45	60	65 x 50	[m]	230	238,6	237	234,4	230,7	226,3	212,3	194,6	174,1	150,9	125,3	97,7
NPSH				[m]		1,9	2	2,1	2,3	2,4	3	3,9	5,3	6,6	7,9	10,1
				M.E.I. ≥ 0.40												

Características de funcionamiento
Betriebsmerkmale
Caratteristiche di funzionamento



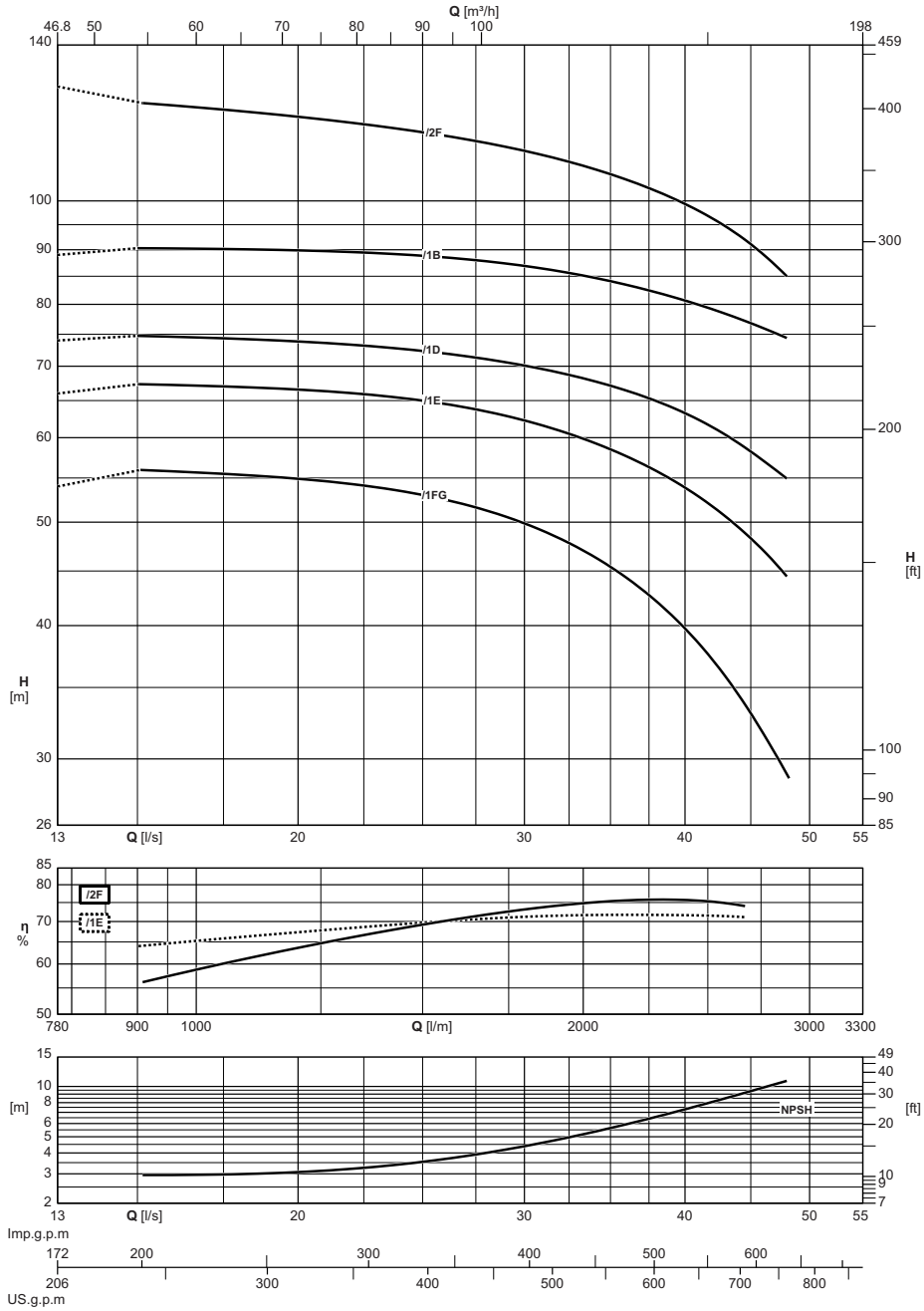
Con cierre prensa-estopa Mit Packung Con tenuta a premitreccia	Potencia motor Motor-leistung Potenza motore		DNa x DNm	Caudal - Fördermenge - Portata							
	[kW]	[HP]		[l/m]	[m³/h]	[l/s]	[l/m]	[l/m]	[l/m]	[l/m]	[l/m]
	[mm]	[m]	[m]	[m]	[m]	[m]	[m]	[m]	[m]	[m]	
HV65/1D+V30220221	22	30	100 x 65	69	68,2	66,2	63,7	60,8	57,6	54	50,1
HV65/1AB+V30300221	30	40	100 x 65	88	88,3	87,4	86,2	84,4	82,1	78,8	74,5
HV65/2E+V30370221	37	50	100 x 65	118	116,5	112,9	108,3	102,7	95,6	87,1	76,2
HV65/2C+V30450221/6	45	60	100 x 65	136	139,6	135,9	131	125,5	119,1	111,9	103,5
HV65/3E+V30550221	55	75	100 x 65	177,9	178,1	173,3	166,8	158,6	148,5	137	123,9
HV65/3A+V40750221	75 ○	100	100 x 65	213	211,5	207,5	201,6	194,3	185,1	174,7	162,8
NPSH				[m]	2,8	3,3	4	4,9	5,9	7	8,5
M.E.I. ≥ 0.40											

○ Motores en clase de eficiencia IE4 de acuerdo con el REGLAMENTO UE 2019/1781. Disponibles en otras clases de eficiencia para mercados extra-UE.

○ Motor in Energieeffizienzklasse IE4 in Übereinstimmung mit der VERORDNUNG UE2019/1781. Für Nicht-EU-Märkte auch in anderen Energieeffizienzklassen verfügbar.

○ Motore in classe di efficienza IE4 in conformità al REGOLAMENTO UE2019/1781. Disponibili in altre classi di efficienza per mercati extra UE.

Características de funcionamiento
Betriebsmerkmale
Caratteristiche di funzionamento



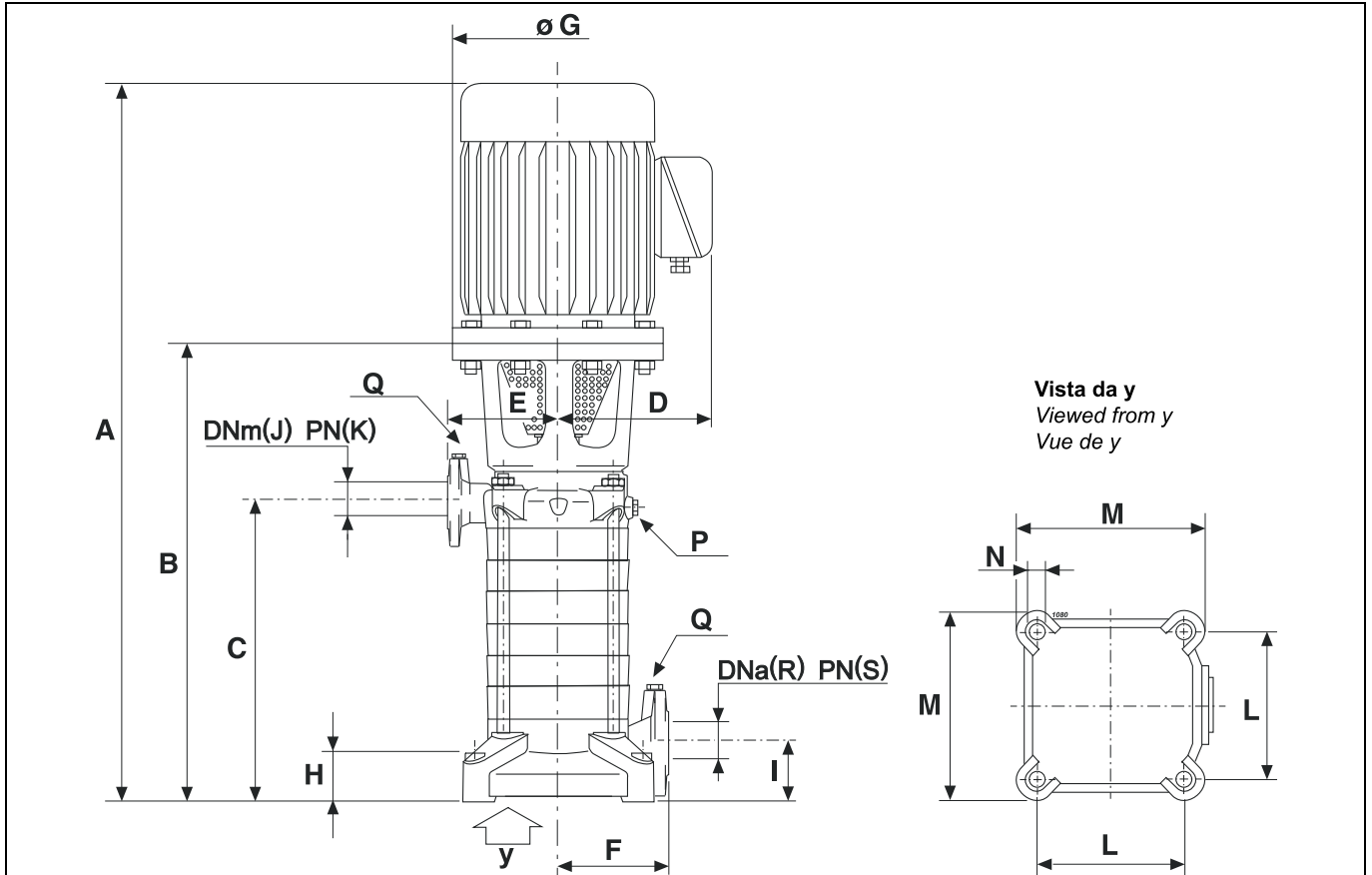
Con cierre prensa-estopa Mit Packung Con tenuta a premitreccia	Potencia motor Motor-leistung Potenza motore		DNa x DNm	Caudal - Fördermenge - Portata															
	[kW]	[HP]		[mm]	[l/m]	0	900	1050	1200	1350	1500	1650	1800	1950	2100	2250	2400	2550	2700
				[m³/h]	0	54	63	72	81	90	99	108	117	126	135	144	153	162	171
			[l/s]	0	15	17,5	20	22,5	25	27,5	30	32,5	35	37,5	40	42,5	45	47,5	
				Altura manometrica total / Förderhöhe / Prevalenza manometrica totale															
HV80/1FG+V30220221	22	30	100 x 80	[m]	54		55,5	54,9	54,1	53	51,6	49,9	47,8	45,4	42,7	39,7	36,5	33,1	29,7
HV80/1E+V30300221	30	40	100 x 80	[m]	66	67,3	67	66,5	65,9	65	63,8	62,2	60,5	58,5	56,3	53,9	51,2	48,3	45,1
HV80/1D+V30370221	37	50	100 x 80	[m]	74	74,7	74,3	73,8	73,2	72,3	71,3	70,1	68,7	67,1	65,3	63,3	60,9	58,2	55,5
HV80/1B+V30450221/6	45	60	100 x 80	[m]	89	90,3	90,1	89,9	89,4	88,8	88	86,9	85,6	84,1	82,4	80,7	78,8	76,8	74,8
HV80/2F+V30550221	55	75	100 x 80	[m]	128		121,8	119,9	118	116	113,8	111,4	108,8	105,9	102,8	99,4	95,5	91	86,1
HV80/2B+V40750221	75 ○	100	100 x 80	[m]	153		148,8	147,5	145,8	144	142	139,8	137,3	134,6	131,7	128,4	124,8	120,8	116,7
HV80/3D+V40900221	90 ○	125	100 x 80	[m]	197,1		188,1	186,1	183,7	181,1	177,8	174,2	169,8	164,9	159,2	152,6	145,2	136,9	128,7
NPSH				[m]		3	3	3,1	3,3	3,6	4	4,4	5	5,6	6,4	7,3	8,3	9,5	10,5
				M.E.I. ≥ 0.40															

○ Motores en clase de eficiencia IE4 de acuerdo con el REGLAMENTO UE 2019/1781. Disponibles en otras clases de eficiencia para mercados extra-UE.

○ Motor in Energieeffizienzklasse IE4 in Übereinstimmung mit der VERORDNUNG UE2019/1781. Für Nicht-EU-Märkte auch in anderen Energieeffizienzklassen verfügbar.

○ Motore in classe di efficienza IE4 in conformità al REGOLAMENTO UE2019/1781. Disponibili in altre classi di efficienza per mercati extra UE.

Dimensiones máximas y pesos
Abmessungen und gewichte
Dimensioni di ingombro e pesi



Tipo Typ Tipo	Motores Motoren Motore		Peso * Gewicht * Peso *	A *	B	C	D *	E	F	G	H	I	J	K	L	M	N	P	Q	R	S	
	[kW]	[HP]																				[kg]
	[mm]																					
HVU18/3A+V30055221	5,5	7,5	134	858	483	259	192	175	175	300	72	85	40	40	260	310	22	G 3/8	G 3/8	50	16	
HVU18/4A+V30075221	7,5	10	146	909	534	310	192	175	175	300	72	85	40	40	260	310	22	G 3/8	G 3/8	50	16	
HVU18/5A+V30110221	11	15	207	1155	585	361	265	175	175	350	72	85	40	40	260	310	22	G 3/8	G 3/8	50	16	
HVU18/6L+V30110221	11	15	220	1236	666	412	265	175	175	350	72	85	40	40	260	310	22	G 3/8	G 3/8	50	16	
HVU18/8B+V30150221	15	20	245	1338	768	514	265	175	175	350	72	85	40	40	260	310	22	G 3/8	G 3/8	50	16	
HVU25/2A+V30075221	7,5	10	128	807	432	208	192	175	175	300	72	85	40	40	260	310	22	G 3/8	G 3/8	50	16	
HVU25/3C+V30110221	11	15	196	1053	483	259	265	175	175	350	72	85	40	40	260	310	22	G 3/8	G 3/8	50	16	
HVU25/3A+V30110221	11	15	196	1083	513	259	265	175	175	350	72	85	40	40	260	310	22	G 3/8	G 3/8	50	16	
HVU25/4A+V30150221	15	20	214	1134	564	310	265	175	175	350	72	85	40	40	260	310	22	G 3/8	G 3/8	50	16	
HVU25/5A+V30185221	18,5	25	241	1185	615	361	265	175	175	350	72	85	40	40	260	310	22	G 3/8	G 3/8	50	16	
HVU25/6A+V30220221	22	30	289	1266	666	412	280	175	175	350	72	85	40	40	260	310	22	G 3/8	G 3/8	50	16	
HVU35/2CD+V30110221	11	15	208	1092	522	236	265	200	200	350	75	95	50	40	320	374	22	G 1/2	G 3/8	65	16	
HVU35/2A+V30150221	15	20	221	1092	522	236	265	200	200	350	75	95	50	40	320	374	22	G 1/2	G 3/8	65	16	
HVU35/3Q+V30185221	18,5	25	249	1150	580	294	265	200	200	350	75	95	50	40	320	374	22	G 1/2	G 3/8	65	16	
HVU35/3A+V30220221	22	30	288	1180	580	294	280	200	200	350	75	95	50	40	320	374	22	G 1/2	G 3/8	65	16	
HVU35/4A+V30300221	30	40	355	1346	638	352	310	200	200	400	75	95	50	40	320	374	22	G 1/2	G 3/8	65	16	
HVU35/5A+V30370221	37	50	377	1404	696	410	310	200	200	400	75	95	50	40	320	374	22	G 1/2	G 3/8	65	16	
HVU50/2CD+V30150221	15	20	220	1092	522	236	265	200	200	350	75	95	50	40	320	374	22	G 1/2	G 3/8	65	16	
HVU50/2A+V30185221	18,5	25	239	1092	522	236	265	200	200	350	75	95	50	40	320	374	22	G 1/2	G 3/8	65	16	
HVU50/3CJ+V30220221	22	30	291	1180	580	294	280	200	200	350	75	95	50	40	320	374	22	G 1/2	G 3/8	65	16	
HVU50/3A+V30300221	30	40	342	1288	580	294	310	200	200	400	75	95	50	40	320	374	22	G 1/2	G 3/8	65	16	
HVU50/4A+V30370221	37	50	368	1346	638	352	310	200	200	400	75	95	50	40	320	374	22	G 1/2	G 3/8	65	16	
HVU50/5N+V30450221/7	45	60	451	1459	696	410	335	200	200	450	75	95	50	40	320	374	22	G 1/2	G 3/8	65	16	
HV65/1D+V30220221	22	30	286	1137	537	233	280	275	275	350	100	112	65	25	350	410	22	G 3/8	G 3/8	100	16	
HV65/1AB+V30300221	30	40	339	1245	537	233	310	275	275	400	100	112	65	25	350	410	22	G 3/8	G 3/8	100	16	
HV65/2E+V30370221	37	50	370	1323	615	311	310	275	275	400	100	112	65	25	350	410	22	G 3/8	G 3/8	100	16	
HV65/2C+V30450221/6	45	60	439	1378	615	311	335	275	275	450	100	112	65	25	350	410	22	G 3/8	G 3/8	100	16	
HV65/3E+V30550221	55	75	532	1584	753	389	375	275	275	550	100	112	65	25	350	410	22	G 3/8	G 3/8	100	16	
HV65/3A+V40750221	75	100	725	1613	753	389	395	275	275	550	100	112	65	25	350	410	22	G 3/8	G 3/8	100	16	

* = Valores indicativos en función de la marca de motor utilizado.

○ Motores en clase de eficiencia IE4 de acuerdo con el REGLAMENTO UE 2019/1781. Disponibles en otras clases de eficiencia para mercados extra-UE.

* = Werte je nach Motorfabrikat verschieden

○ Motor in Energieeffizienzklasse IE4 in Übereinstimmung mit der VERORDNUNG UE2019/1781. Für Nicht-EU-Märkte auch in anderen Energieeffizienzklassen verfügbar.

* = Valori indicativi in funzione della marca di motore utilizzato.

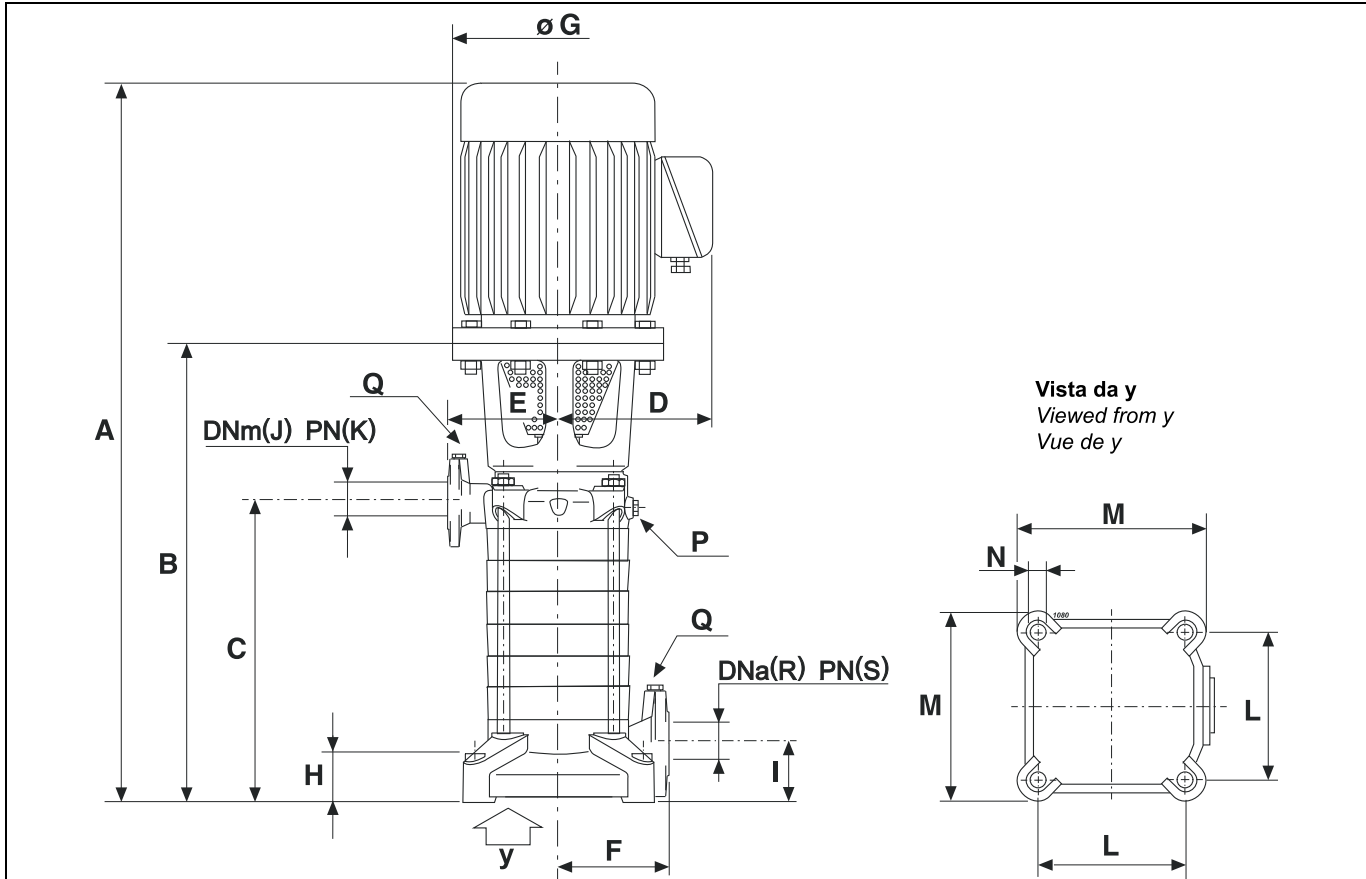
○ Motore in classe di efficienza IE4 in conformità al REGOLAMENTO UE2019/1781. Disponibili in altre classi di efficienza per mercati extra UE.

HVU18÷50 HV65-80

ErP Ready

caprari

Dimensiones máximas y pesos
Abmessungen und gewichte
Dimensioni di ingombro e pesi



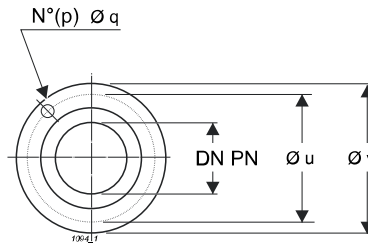
Tipo Typ Tipo	Motores Motoren Motore		Peso * Gewicht * Peso *	A *	B	C	D *	E	F	G	H	I	J	K	L	M	N	P	Q	R	S
	[kW]	[HP]																			
HV80/1FG+V30220221	22	30	287	1137	537	233	280	300	275	350	100	112	80	25	350	410	22	G 3/8	G 3/8	100	16
HV80/1E+V30300221	30	40	340	1245	537	233	310	300	275	400	100	112	80	25	350	410	22	G 3/8	G 3/8	100	16
HV80/1D+V30370221	37	50	354	1245	537	233	310	300	275	400	100	112	80	25	350	410	22	G 3/8	G 3/8	100	16
HV80/1B+V30450221/6	45	60	423	1300	537	233	335	300	275	450	100	112	80	25	350	410	22	G 3/8	G 3/8	100	16
HV80/2F+V30550221	55	75	527	1519	688	324	375	300	275	550	100	112	80	25	350	410	22	G 3/8	G 3/8	100	16
HV80/2B+V40750221	75 ○	100	720	1548	688	324	395	300	275	550	100	112	80	25	350	410	22	G 3/8	G 3/8	100	16
HV80/3D+V40900221	90 ○	125	746	1690	779	415	395	300	275	550	100	112	80	25	350	410	22	G 1/2	G 3/8	100	16

* = Valores indicativos en función de la marca de motor utilizado.
○ Motores en clase de eficiencia IE4 de acuerdo con el
REGLAMENTO UE 2019/1781. Disponibles en otras clases de
eficiencia para mercados extra-UE.

* = Werte je nach Motorfabrikat verschieden
○ Motor in Energieeffizienzklasse IE4 in Übereinstimmung mit der
VERORDNUNG UE2019/1781. Für Nicht-EU-Märkte auch in anderen
Energieeffizienzklassen verfügbar.

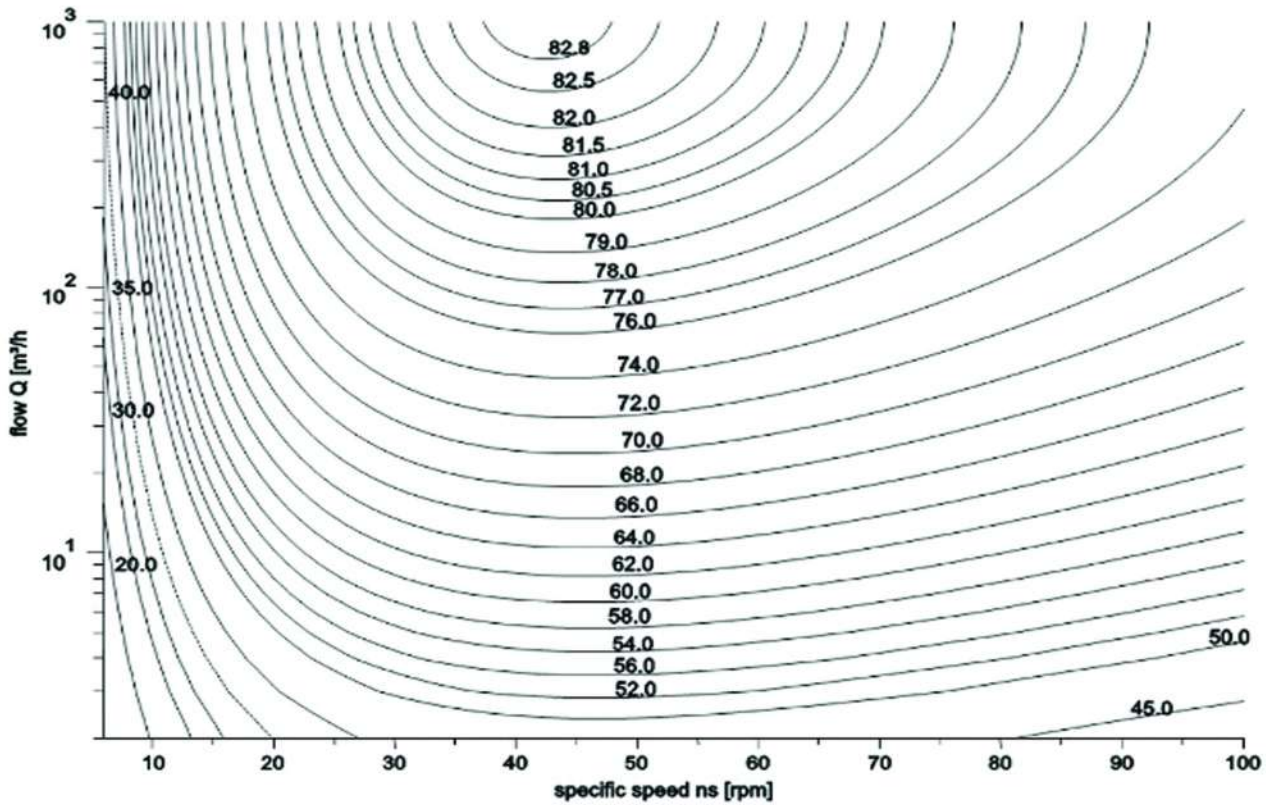
* = Valori indicativi in funzione della marca di motore utilizzato.
○ Motore in classe di efficienza IE4 in conformità al
REGOLAMENTO UE2019/1781. Disponibili in altre classi di
efficienza per mercati extra UE.

Bridas (UNI EN 1092)
Flansche (UNI EN 1092)
Flange (UNI EN 1092)

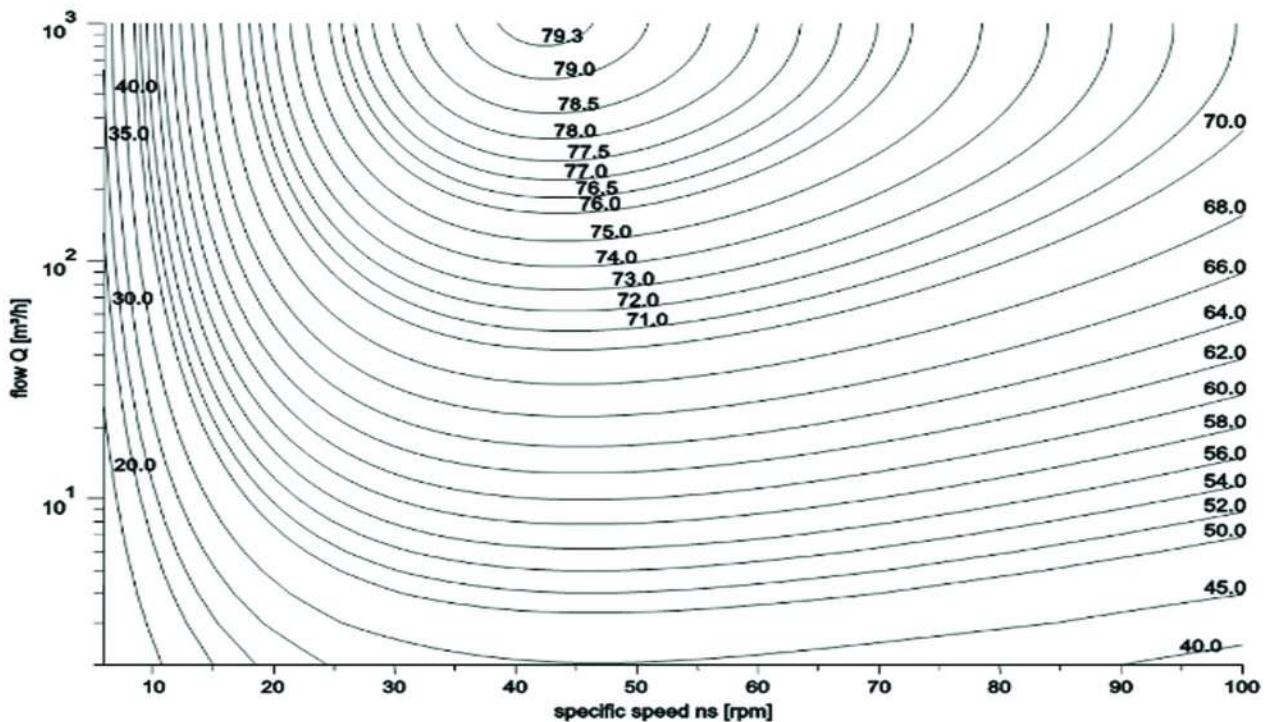


Boca ø ø Öffnung ø Bocca		Orificios Bohrungen Fori		ø u	ø v
DN [mm]	PN [bar]	p No	q ø [mm]	[mm]	
40	40	4	18	110	150
50	16	4	M16	125	165
50	40	4	18	125	165
65	16	4	M16	145	185
65	25	8	18	145	185
80	25	8	18	160	200
100	16	8	18	180	220

MEI=0.7 for Multistage Vertical 2900 rpm



MEI = 0.4 for Multistage Vertical 2900rpm



caprari

Las dimensiones tienen carácter indicativo. El diseño ejecutivo se suministrará bajo pedido en fase de orden.
CAPRARI S.p.A. se reserva el derecho de efectuar modificaciones para mejorar sus productos en cualquier momento sin obligación de aviso previo.

*Die Abmessungen sind nur Anhaltswerte. Die definitive Zeichnung wird auf Anfrage in der Bestellphase geliefert.
CAPRARI S.p.A. behält sich das Recht vor, jederzeit und ohne Vorbescheid Änderungen zur Verbesserung der eigenen Produkte vorzunehmen.*

Le dimensioni hanno valore indicativo. Il disegno esecutivo sarà fornito su richiesta in fase d'ordine.
CAPRARI S.p.A. si riserva facoltà di apportare modifiche atte a migliorare i propri prodotti in qualsiasi momento e senza preavviso alcuno.